



Moderní a originální způsob ochrany.



## TYČOVÉ OPLOCENÍ EXALT®

**Veřejné  
prostory**



**Bytové  
komplexy**



**Místa  
poskytující  
služby**



### DESIGN

- Moderní a originální.
- Inspirováno přírodou, aby dokonale doplňovalo okolní prostředí.
- Nepravidelné, náhodně umístěné nebo šikmé tyče připomínající určitou přirozenou nedokonalost na rozdíl od tradičního plotu.

### MOŽNOSTI A PERSONALIZACE

- 6 modelů tyčového oplocení.
- 2 modely sloupků.
- Křídlové brány **ALLIX®** a tomu odpovídající zábradlí **EXALT®** vytvoří naprosté sjednocení.

### OCHRANA

- Jemná a stylová ochrana.
- Šrouby jsou po instalaci nepřístupné.

6005 Mechově zelená	7016 Antracitově šedá	7035 Světle šedá
9005 Uhlíově černá	9010 Čistě bílá	7030 Kamenně šedá



Volitelné:  
• **matný a texturový povrch**  
• **povrchová úprava "Protect+"**

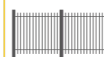
### FUNKCE



Výšky: 1-2 m



Šířka:  
2540 mm



Tyče:  
Kulaté tyče  
Ø 25 mm



Rozeč mezi sloupky:  
• Kulaté sloupky:  
2600 mm



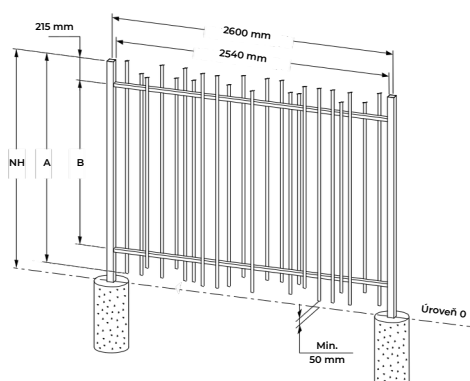
Sloupky:  
Kulaté tyče: s Ø 60 mm  
Hranaté tyče: 60 x 60 mm

• Hranaté sloupky:  
2605 mm

- Tyčové oplocení:
  - 2 x příčka 50 x 30 mm.
  - Kruhové tyče s průměry lišícími se podle modelu (průměr 20,25 nebo 30 mm) nebo hranaté tyče (**EXALT® K-ré**).
  - Prostor mezi tyčemi max. 110 mm
  - rovný řez nahoře a dole.
  - Víčka nejsou součástí dodávky, ale jsou k dispozici jako volitelný doplněk.
- Sloupek:
  - Zabetonované nebo přišroubované na betonovou desku.
- Spojovací příslušenství: nerezová ocel "U" + samořezný šroub + kulatá nebo hranatá polyesterová koncovka (dodáváno se sloupkem).
- Povrchová úprava:
  - Tyčové oplocení a sloupky z pozinkované oceli Sendzimir s polyesterovým plastovým povlakem.
  - Tyčové oplocení s pozinkované oceli Sendzimir se dvěma bodovými sváry mezi tyčí a příčkou panelu.


**Technické vlastnosti**

EXALT®: ORIGIN, NATURA, URBA a DELTA

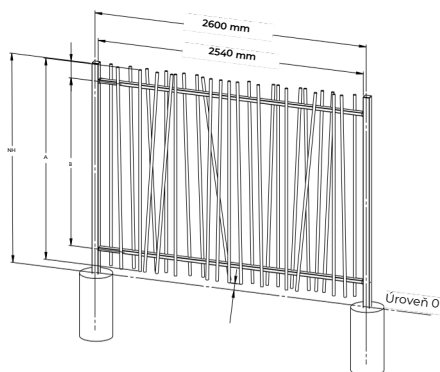


TYČOVÉ OPLOCENÍ*				SLOUPKY								
NOMINALNÍ VÝŠKA (m)	ŠÍŘKA OPLOCENÍ (m)	VZDÁLENOST OD STŘEDU SLOUPKU (mm)	PŘÍČKA (mm)	TYČE				A VÝŠKA RÁMU (mm)	B VZDÁLENOST OD STŘEDU PŘÍČKY (mm)	ŘEZ SLOUPKU (mm)	ZABETONOVANÉ	NA PLÁTU
				EXALT® Origin	EXALT® Natura	EXALT® Urba	EXALT® Delta				DÉLKA (m)	
1.00	2.54	Kulaté sloupky: 2 600	50 × 30	Ø 25	Ø 20	Ø 25	Ø 30	950	520	60 × 60 nebo Ø 60	1.50	1.00
1.20								1150	720		1.70	1.20
1.50		1450						1020	2.00		1.50	
1.80		1750						1320	2.30		1.80	
2.00		1950						1520	2.50		2.00	
		Hranaté sloupky: 2 605									2.70	

\*Přesahující horní a spodní tyče

**Technické vlastnosti**

EXALT®: OBLIC, K-RÉ



OPLOCENÍ*				SLOUPKY						
NOMINALNÍ VÝŠKA (m)	ŠÍŘKA OPLOCENÍ (m)	VZDÁLENOST OD STŘEDU SLOUPKU (mm)	PŘÍČKA (mm)	TYČE		VÝŠKA RÁMU (mm)	VZDÁLENOST OD STŘEDU PŘÍČKY (mm)	ŘEZ SLOUPKU (mm)	ZABETONOVANÉ	NA PLÁTU
				EXALT® Oblic	EXALT® K-ré				DÉLKA (m)	
1.00	2.54	Kulaté sloupky: 2 600	50 × 30	Ø 25	20 × 20	920	600	60 × 60 nebo Ø 60	1.50	1.00
1.20						1120	800		1.70	1.20
1.50		1420				1100	2.00		1.50	
1.80		1720				1400	2.30		1.80	
2.00		1920				1600	2.50		2.00	
		Hranaté sloupky: 2 605								

\*Přesahující horní a spodní tyče



## Modely

### EXALT®

- Kulaté tyče o  $\varnothing$  25 mm, různých délek umístěných v nepravidelných rozestupech (horizontálně i vertikálně).
- Vzdálenost tyčí: 55 až 110 mm



### EXALT® Natura

- EXALT® Origin**  
+  
polozakřivené tyče  
nahore i dole



### EXALT® Urba

- EXALT® Origin**  
+  
částečné kolejnice  
nahore.



### EXALT® Delta

- EXALT® Origin**  
+  
tyče s různými průměry  
(20, 25, 30 mm).



### EXALT® Oblic

- Průměr 25 mm, kulaté, rovné a šikmé tyče.
- Tyče jsou částečně integrovány do příčky (patentováno).



### EXALT® K-ré

- Rovné a šikmé tyče se čtvercovým průřezem 20 × 20 mm.
- Tyče jsou částečně integrovány do příčky (patentováno).





## Postup instalace

Montáž se provádí zasunutím tyčového panelu do sloupků, instalovaných v pořadí dopředu.



Kulaté nebo hranaté sloupky

+



Kulatá nebo hranatá koncovka

+



Šroubovací díl "U"

+



Drážkované zábradlí



Kulaté sloupky

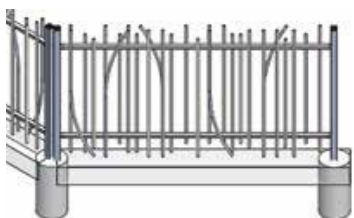


Hranaté sloupky

Zasunutí do držáku panelu přichyceného na sloupku.

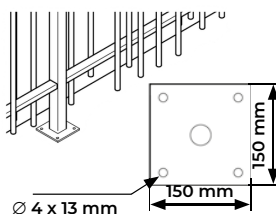
## Různé konfigurace instalace

Zabetonované



500 or 700 mm v závislosti na výšce zábradlí

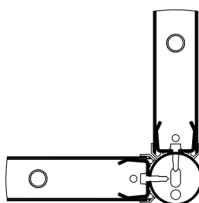
Plát pro uchycení sloupku na betonovém základu.



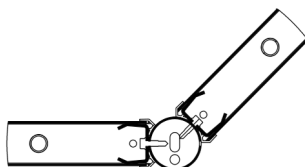
Nastavení odskoků



Nastavení úhlů: kulaté sloupky



úhel 90°

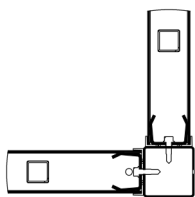


úhel 135°

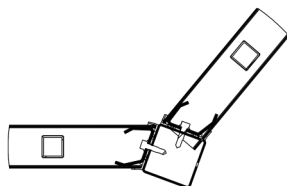


úhel 180°

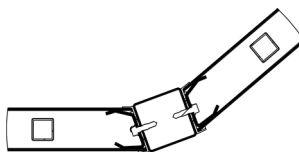
Nastavení úhlu: hranaté sloupky



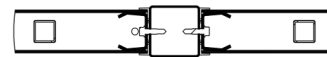
úhel 90°



maximální úhel 130°



maximální úhel 140°

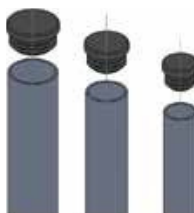


úhel 180°

## Možnosti doplnění u panelů a sloupků

• Koncovky na kulaté tyče (Ø 20, 25 and 30 mm).

• Další příslušenství k připojení.



## Související produkty

**ALLIX®** brána samonosná a po kolejnici, křídlové brány s výplní **EXALT®**.

Tyčové oplocení **EXALT®** a oplocení **LEXIE®**.

