



Sloupek s výztuhou vhodný pro panely s malým obloukem



Sloupek pro panelové oplocení

AXOR® plus-sloupek s drážkami

Soukromé domy



Rezidenční komplexy



Veřejné prostory



Místa poskytující služby



PŘÍPUSOBIVOST

- Vhodný pro všechny terény: zakřivené, šikmé nebo ve svahu.
- Široká škála konfigurací:
 - zabetonování
 - na plátu
 - na plátu pro uchycení z boku (podezdívka)
- Pro zvýšení pevnosti systému sloupků a panelu lze při montáži doplnit výztuhu. Ta je určena pro plot až do výšky 1,9 m (v závislosti na podmínkách)
- Kompatibilní s:
 - panely bez výřezu s malým obloukem: ARISTA, AXYLE MS a CS
 - rovnými panely AXOR CHIC a AXIS
 - panely s velkým obloukem AXIS S, M, C
 - tyčové oplocení: ELIXIR TAO a PUR

JEDNODUCHÁ INSTALACE

- Bez spojovacích prvků
- Jeden typ sloupků pro všechny konfigurace: počáteční, koncový, průběžný a rohový.
- Instalace v postupných krocích bez potřeby dalších příslušenství

BEZPEČNOST

- Po instalaci není možné rozmontovat

VLASTNOSTI



Zabetonování



Části:
69 x 45 mm



Na plátu



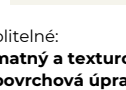
Délky:
0,65 až 2,90 m



Plát na úhel

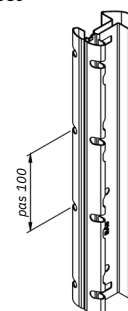
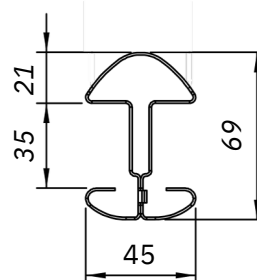


Sloupek pro rovné a panely s výřezem



Volitelné:

- matný a texturový povrch
- povrchová úprava "Protect+"





Kombinované se sloupky AXOR® PLUS / AXOR® Chic a AXIS® D, AXYLE® MS a CS v závislosti na druhu instalace (vyjma systému privacy).

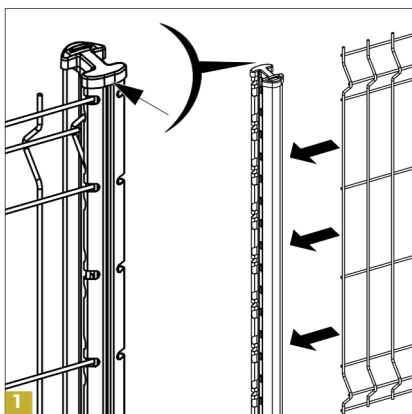
ZÁKLADNÍ VÝŠKA PLOTU (m)	DĚLKA SLOUPKU (m)			
	ZABETONOVÁNÍ (30 až 50 cm)(L)	PŘIVAŘENÉ NA PLÁTU	NA PLÁTU S OBJÍMKOU	NA ÚHLOVÉM PLÁTU
0.60		0.65	0.65	0.65
0.80	1.20	0.85	0.85	0.85
1.00	1.40	1.05	1.05	1.05
1.20	1.70	1.25	-	1.25
1.40	1.90	1.45	-	1.45
1.50	2.00	1.55	-	1.55
1.60	2.20	1.65	-	1.65
1.70	2.20	1.75	-	1.75
1.80	2.40	1.85	-	1.85
1.90	2.50	1.95	-	1.95
2.00	2.50	2.05	-	2.05
2.20	2.70	2.25	-	2.25
2.40	2.90	-	-	-

(†) Pouze pro orientaci: přizpůsobit typu půdy a zdi, stejně jako místu instalace.

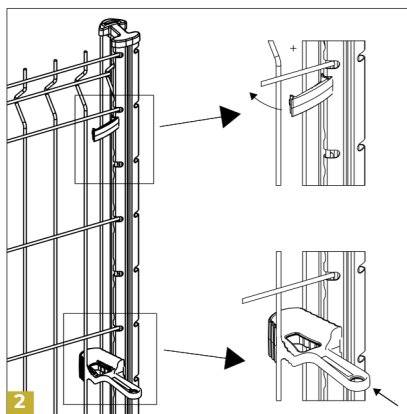
* Sloupky na na plátu s objímkou mohou být instalované s panelem až do výšky 1,05 m.

Systém instalace

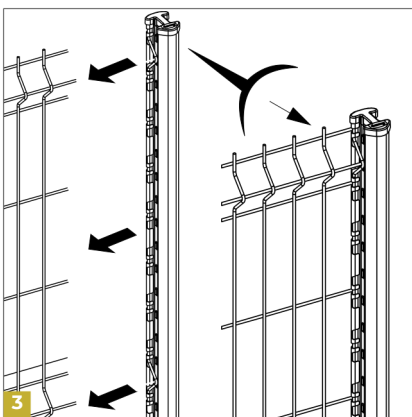
POSTUPNÁ MONTÁŽ KROK ZA KROKEM



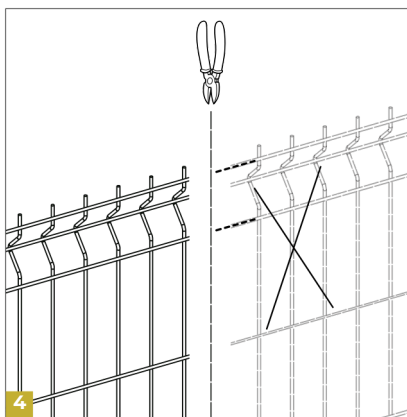
1 Zabetonujte první sloupek pomocí rychleschnoucího betonu. Zasuňte první panel do drážek v sloupku, určených pro uchycení panelu.



2 Umístěte panel do drážek sloupku. Umístěte vymezače AXOR® pro snadnější usazení a napnutí panelů mezi sloupky během tuhnutí betonu. Je také kompatibilní s univerzálním vymezačem DIRICKX.



3 Zasuňte druhý sloupek do panelu otočením a zajistěte vymezačem. Stejným postupem pokračujte v montáži. Po ztuhnutí betonu odstraňte vymezače.



4 Úprava posledního panelu : v případě potřeby lze poslední panel zkrátit, aby přesně odpovídal požadované délce.

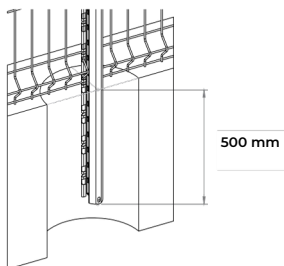
Naskenujte si QR kód pro shlédnutí instalačního videa AXOR® PLUS



Instalační konfigurace

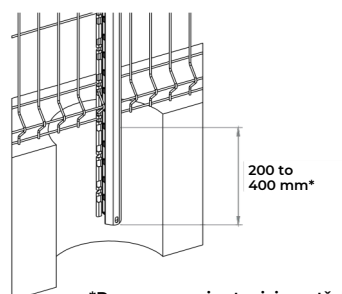
Dlouhé zapuštění

- Nejběžnější volba pro standardní terén.



Krátké zapuštění

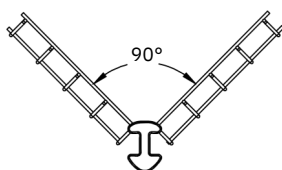
- Vhodné pro zapuštění do zdi nebo kamenného podkladu.



*Pouze pro orientaci: je potřeba přizpůsobit půdě a regionu.

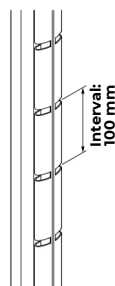
Úhel

- Nastavení úhlu na +/- 90°.



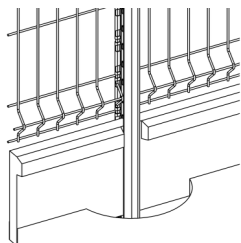
Postupně

- štěrbyiny po celé délce sloupku po intervalech 100 mm



Instalace s betonovou deskou

- Uspadňuje údržbu pozemku a umožňuje lepší ochranu na úrovni terénu (možnost zapuštění).
- Vložte přímo do stran sloupku, bez příslušenství.
- Použijte sloupek pro dlouhé zapuštění + desku vysokou (25 nebo 50 cm).



Instalace s ocelovou deskou SOUBAX®

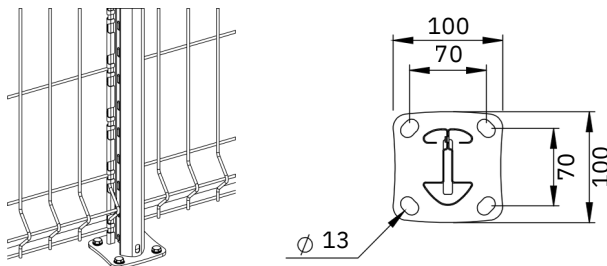
- Pevná, stylová deska, která se jednoduše čistí
- Vložte přímo do stran sloupku, bez příslušenství
- Kompatibilní deska: AXOR® PLUS board 2515 mm





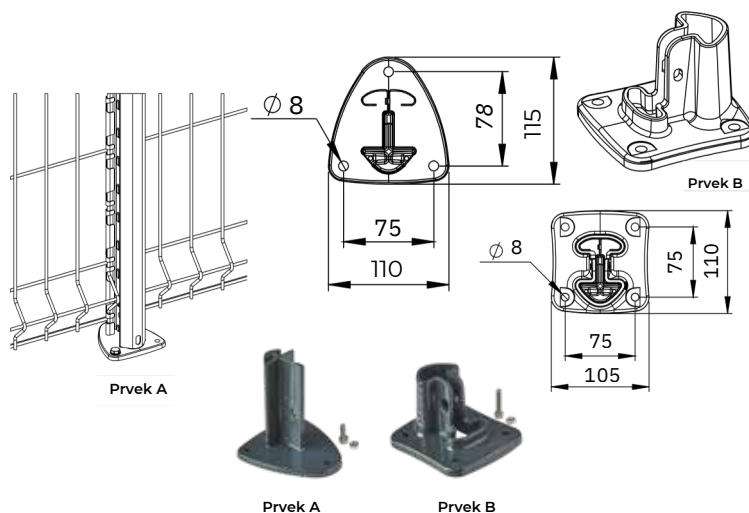
Instalace se sloupky na plátu

- Vhodné pro instalaci na zeď nebo podezdívku



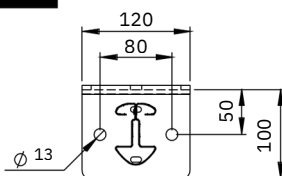
Instalace na plátu s objímkou

- Hliníkový plát je vhodný pro instalaci na zeď nebo podezdívku pro panely do výšky 1 m
- * Záleží na druhu zdi



Instalace na úhlovém plátu nebo plátu ve tvaru L

- Vhodné pro tenké zdi, na kterých by plát s objímkou nebo základní plát byl příliš široký

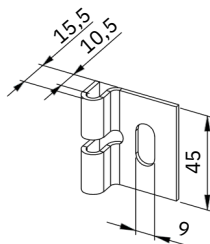


Upevňovací držák

- Umožňuje montáž panelu přímo na zeď nebo sloup brány.

Prodáváno v balení 4 ks

- Kompatibilní s panely s vertikálními dráty max. do průměru 5 mm



Instalace se zesílením

- Dlouhé zapuštění pro sloupky na zabetonování.
- Zesílení sloupku
- Umožňuje osadit stínící lišty **LIXO**.



Poznámka: Jakékoliv příslušenství LIXO používané s oplocením může potenciálně způsobit, že plot bude náchylnější k poškození větrem. Konzultujte naše doporučení instalace.