



ODOLNÝ PANEL

AXIS® SR

OCHANA A STYL

- Elegantní design díky malým okům
- Tuhé a bezpečné řešení: díky husté síti a velkému průměru drátů trvá prostřívání panelů AXIS® SR déle, než u standardního panelu.
- Vodorovné prolisy pro vyšší pevnost.
- Po instalaci panel není možné demontovat.
- Ochranné hroty.
- Výška až 3,00 m


RYCHLÁ A SNADNÁ INSTALACE

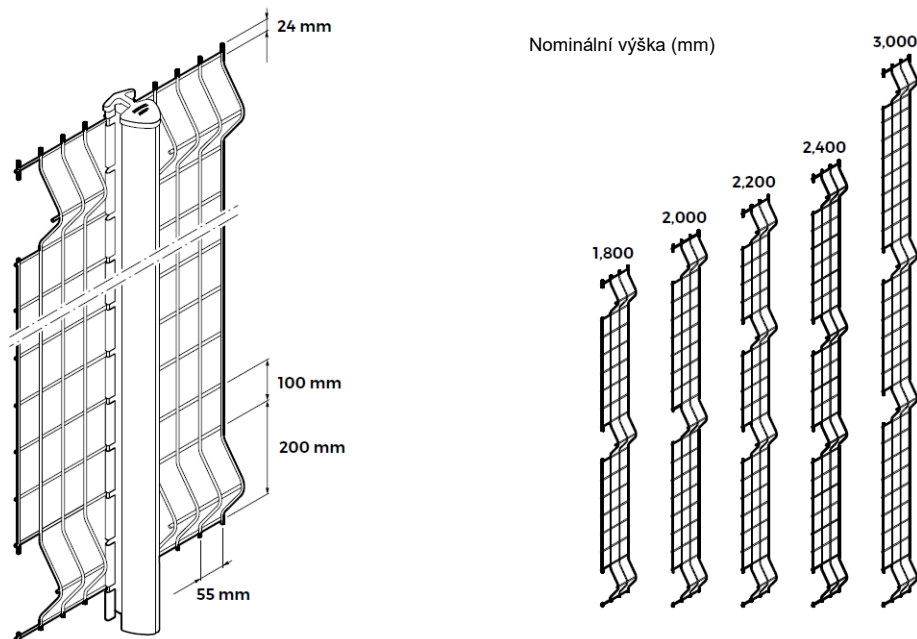
- Instalace v postupném sledu bez příslušenství s lisovanými sloupky AXOR®: panely zapadnou do drážek na sloupcích.
- Vhodné pro všechny terény: zakřivené, šikmé nebo svažitě prostory
- Je možné několik konfigurací: založení na podezdívku, s betonovými podhrabovými deskami, povrchová boční montáž, uzemnění atd.

CHARAKTERISTIKA

- Vykrojený panel s velkými prolisy
- Vysoce přilnavý polyester na drátech z pozinkované oceli
- Rozměr ok: 100 x 55 mm
- Průměr drátů: vodorovně 5 mm, svisle 6 mm
- 2 šířky panelů

BARVY / VARIANTY

- 6 standardních odstínů: 
- 200 barevných odstínů RAL
- Kompatibilní se stíníci systémy Lixo®, LIXO® Wood, LIXO® Top

TECHNICKÉ PARAMETRY


Výška oplocení (m)	Délka panelu (mm)	Počet prolisů	Sloupek AXIS® Sloupek AXYLE®			Kompatibilní stínící lamely
			Zabetonovaný	S plátem	Zabetonovaný	
0,60	2,480	2	-		1,00	LIXO®
1,00			1,60	1,05	1,50	
1,20		3	1,80	1,25	1,70	
1,50	2,00		1,55	2,00		
1,70	2,20			1,75 2,20		

KOMPATIBILNÍ SLOUPKY

 Sloupek AXOR®
 Sloupek AXIS®
 Sloupek AXYLE®

VOLITELNÉ


S kotevním plátem



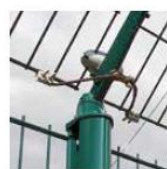
S kotevním plátem bočním



Podhrabové desky



Bavoletové nástavby



Zemnění



Stínící lamely